

Turbo miksery
Mikser ruchomy, 2 prędkości 830/1660
obrotów/min, odpowiedni do zup i składników
półpłynnych. Wykorzystanie do maks. 1000 lit.

Nr pozycji _____

Nr modelu _____

Nazwa _____

Nr SIS _____

AIA # _____



602067 (TBM150001)

Mikser ruchomy, 2
prędkości 830/1660
obrotów/min, odpowiedni
do płynów (zupy) i
składników półpłynnych,
w komplecie nadstawka
uniwersalna.
Wykorzystanie do maks.
1000 lit.

Podstawowa charakterystyka

- Urządzenie jest używane do miksowania, ścierania, rozdrabniania i emulgowania warzyw i zup, purée owocowych i warzywnych, sosów i wyrobów cukierniczych, bezpośrednio w pojemnikach do gotowania.
- Nadstawka do miksowania jest zamontowana na mobilnym wózku ze stali nierdzewnej z regulowaną wysokością podczas pracy.
- Efekt turbiny przyspiesza przepływ płynów przez wirnik miksujący, co skutkuje wyższą wydajnością i doskonale miksowanie.
- Zabezpieczenie przeciw urazowe umożliwia uruchomienie urządzenia tylko wtedy, gdy nadstawka znajduje się w pozycji roboczej.
- Wyposażony w pierścień ochronny dla przykrycia głowicy do rozdrabniania.
- Zalecany do pracy bezpośrednio w kotłach albo patelniach o pojemności od 500 do 1000 litrów płynu.

Konstrukcja

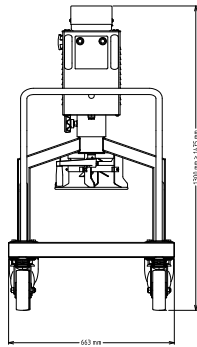
- Wykonane w całości ze stali nierdzewnej dla zapewnienia maksymalnej trwałości.
- 2 prędkości w zakresie 830 albo 1660 obrotów na minutę.
- Moc: 4500 W.
- Zabezpieczenie przed wodą elektrycznych elementów sterowniczych jest IP55 oraz IP34 dla całej maszyny.

Uwzględnione akcesoria

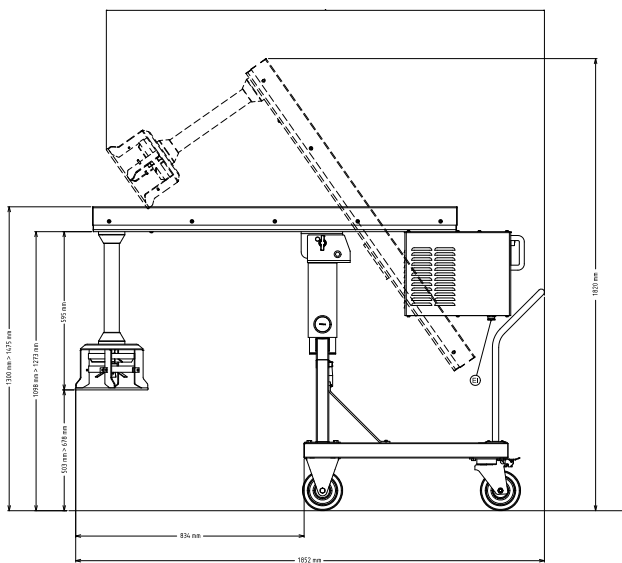
- 1 x Nadstawka PNC 653243 uniwersalna do miksera ruchomego TBM150.

APROBATA

Przód

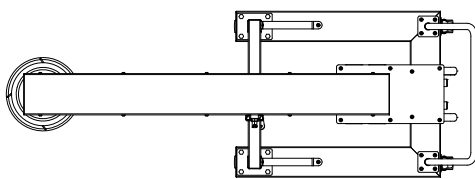


Bok



EI = Złącze elektryczne

Góra


Elektryczne

Napięcie zasilania:	380-415 V/3 ph/50 Hz
Maksymalna moc przyłączeniowa:	4.5 kW
Moc całkowita:	4.5 kW
Typ wtyczki:	Kabel bez wtyczki

Kluczowe informacje:

Wymiary zewnętrzne, szerokość:	663 mm
Wymiary zewnętrzne, głębokość:	1852 mm
Wymiary zewnętrzne, wysokość:	1475 mm
Ciężar wysyłkowy:	183 kg
Ciężar wysyłkowy:	485 lbs (183 kg)